

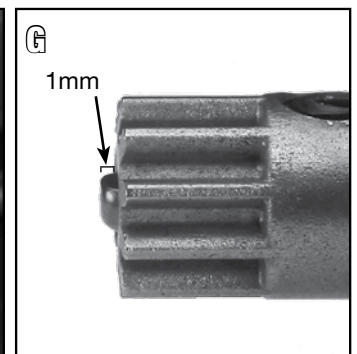
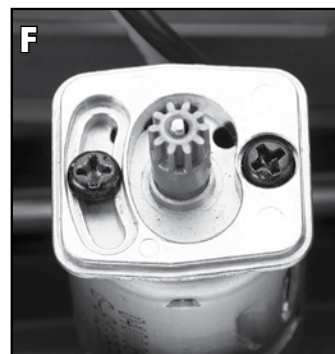
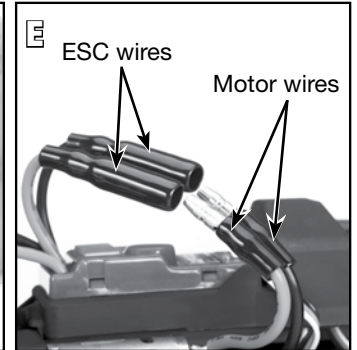
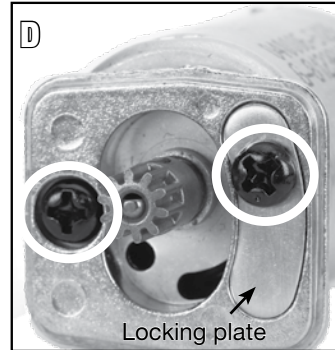
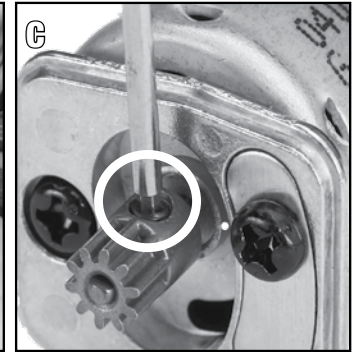
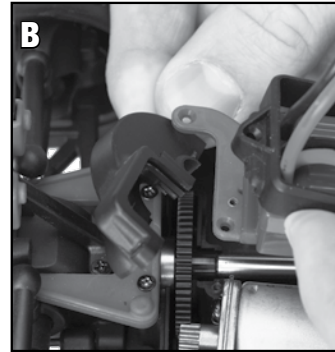
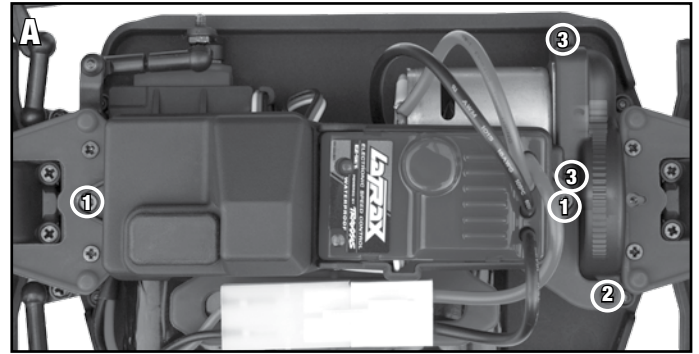
Motor Replacement Instructions

Tools needed:

- #1 Phillips screwdriver
- 1.5mm hex wrench

Motor Replacement

1. Unplug and remove the battery from the vehicle.
 2. Using a #1 Phillips screwdriver, remove the two 2x8mm screws from the receiver box cover (A1).
 3. Remove the 2x16mm screw from the upper chassis (A2).
 4. Remove the 2x8mm and the 2x16mm screws from the gearbox cover (A3). Lift up on the receiver box cover to access the 2x16mm screw.
 5. Gently lift up on the upper chassis to remove the gearbox cover (B).
 6. Lift straight up on the motor plate to remove the motor/motor plate from the gearbox.
 7. Loosen the set screw on the pinion gear using a 1.5mm hex wrench (C). Remove the pinion gear from the motor shaft.
 8. Remove the two 3x5mm screws holding the motor to the motor plate (D).
 9. Disconnect the red and black ESC wires from the motor (E). Discard the motor.
 10. Connect the red and black ESC wires to the new motor.
 11. Attach the motor plate to the new motor using the two 3x5mm screws.
- Note:** If you are using the stock pinion gear, keep the locking plate in place under the top screw (D). If you are using an optional pinion gear, remove the locking plate to allow proper adjustment of the gear mesh (F).
12. Insert the pinion gear on the new motor shaft until 1mm is showing on the outside of the gear (G). Tighten the set screw on the pinion gear using a 1.5mm hex wrench.
 13. Reinstall the motor/motor plate. Be sure the red ESC wire is on top during installation.
 14. Reinstall the gearbox cover. Reinstall the 2x8mm and the 2x16mm screws. Tighten securely.
 15. Reinstall the 2x16mm screw in the upper chassis. Tighten securely.
 16. Reinstall the receiver box cover. Reinstall the two 2x8mm screws. Tighten securely.



If you have questions or need technical assistance, call:

1-888-872-9927

(U.S. residents only)

Consignes pour le remplacement du moteur

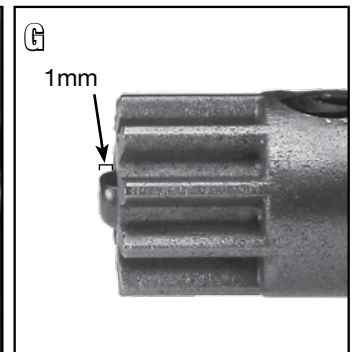
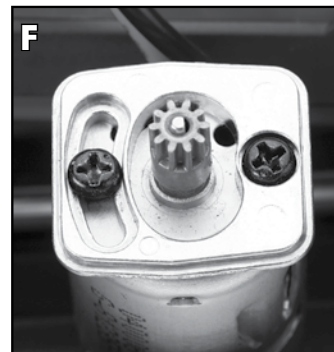
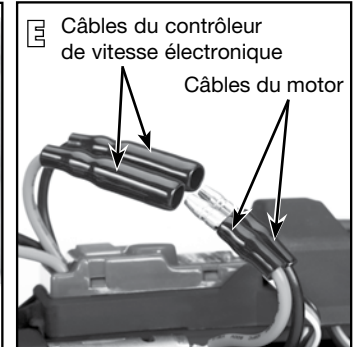
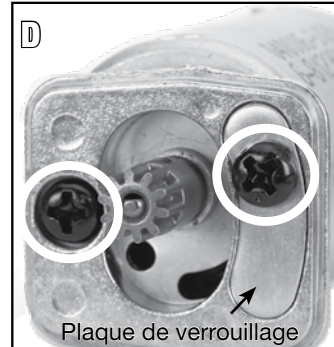
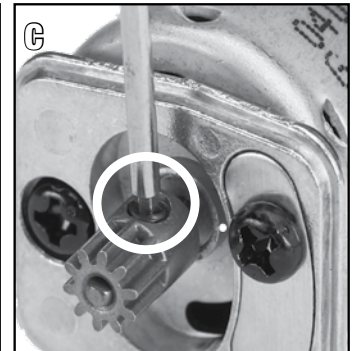
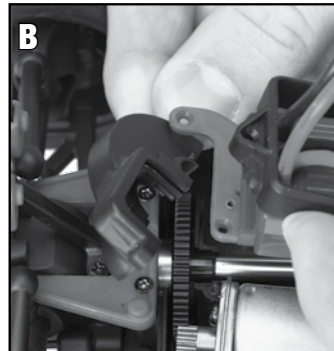
Outils nécessaires:

Tournevis Phillips no. 1

Clé Allen de 1,5 mm

Remplacement du moteur

1. Débranchez et retirez la pile du véhicule.
 2. À l'aide d'un tournevis Phillips no. 1, enlevez les deux vis de 2x8 mm du couvercle du boîtier de récepteur (A1).
 3. Enlevez la vis de 2x16 mm screw du châssis supérieur (A2).
 4. Enlevez la vis de 2x8 mm et la vis de 2x16 mm du couvercle de la boîte de vitesses (A3). Soulevez le couvercle du boîtier de récepteur pour atteindre à la vis de 2x16 mm.
 5. Soulevez doucement le châssis supérieur pour retirer le couvercle de la boîte de vitesses (B).
 6. Soulevez verticalement pour retirer le moteur ou la plaque du moteur de la boîte de vitesses.
 7. Dévissez la vis de montage de l'engrenage à pignons à l'aide d'une clé de 1,5 mm (C). Retirez l'engrenage à pignons de l'arbre moteur.
 8. Enlevez les deux vis de 3x5 mm fixant le moteur sur la plaque (D).
 9. Débranchez les câbles rouge et noir qui lient le contrôleur de vitesse électronique au moteur (E). Jetez le moteur.
 10. Branchez les câbles rouge et noir du contrôleur de vitesse électronique au nouveau moteur.
 11. Remontez la plaque du moteur sur le nouveau moteur à l'aide des deux vis de 3x5 mm.
- Note :** Si vous utilisez l'engrenage à pignons original, maintenez la plaque de verrouillage à sa place sous la vis supérieure (D). Si vous utilisez un engrenage à pignons optionnel, retirez la plaque de verrouillage pour permettre le réglage correct de l'engrènement de la roue dentée (F).
12. Introduisez l'engrenage à pignons sur le nouvel arbre moteur jusqu'à ce qu'un millimètre reste à l'extérieur de l'engrenage (G). Serrez la vis de montage de l'engrenage à pignons à l'aide d'une clé de 1,5 mm.
 13. Remettez le moteur ou la plaque du moteur. Vérifiez que la borne au câble rouge du contrôleur de vitesse électronique se trouve sur la partie supérieure lors du montage.
 14. Remontez le couvercle de la boîte de vitesses. Remontez les vis de 2x8 mm et 2x16 mm. Serrez bien.
 15. Remontez les deux vis de 2x16 sur le châssis supérieur. Serrez bien.
 16. Remontez le couvercle du boîtier de récepteur. Remontez les deux vis de 2x8 mm. Serrez bien.



Si vous avez des questions ou avez besoin d'assistance technique, communiquez avec LaTrax au :

1-888-872-9927

(uniquement les résidents des États-Unis)

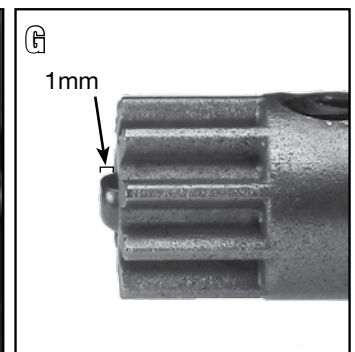
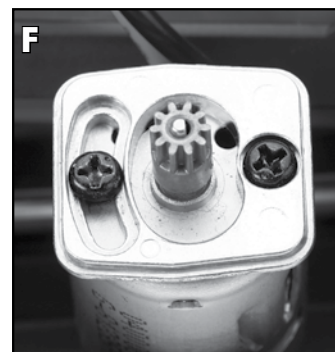
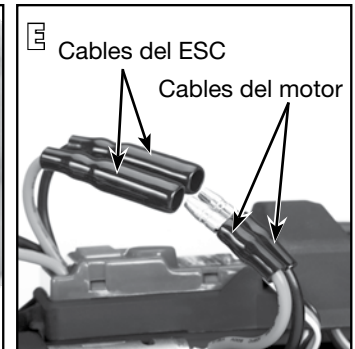
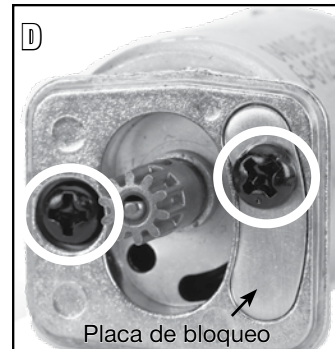
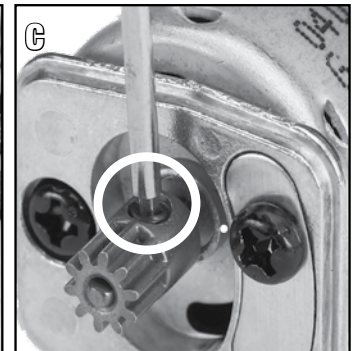
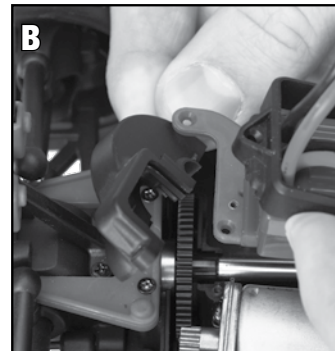
Instrucciones para el reemplazo del motor

Herramientas necesarias:

- Destornillador Phillips n.º 1
- Llave hexagonal de 1,5 mm

Reemplazo del motor

1. Desinstale y retire la batería del vehículo.
 2. Con un destornillador Phillips n.º 1, extraiga los dos tornillos de 2 x 8 mm de la cubierta de la caja del receptor (A1).
 3. Retire el tornillo de 2 x 16 mm del chasis superior (A2).
 4. Retire el tornillo de 2 x 8 mm y el tornillo de 2 x 16 mm de la cubierta de la caja de cambios (A3). Levante de forma recta de la cubierta de la caja del receptor para retirar el tornillo de 2 x 16 mm.
 5. Levante de forma recta del chasis superior para retirar la cubierta de la caja de cambios (B).
 6. Levante de forma recta la placa de motor para retirar el motor/placa de motor de la caja de cambios.
 7. Afloje el tornillo de fijación en el engranaje de piñón con una llave hexagonal de 1.5 mm (C). Retire el engranaje de piñón del eje del motor.
 8. Retire los dos tornillos de 3 x 5 mm mientras sostiene el motor a la placa del motor (D).
 9. Desconecte el cable rojo y el negro del control electrónico de velocidad (ESC) del motor (E). Desconecte el motor.
 10. Conecte el cable rojo y el negro del ESC al motor nuevo.
 11. Sujete la placa de motor al nuevo motor con dos tornillos de 3 x 5 mm.
- Nota:** Si está usando el engranaje de piñón de fábrica, mantenga la placa de bloqueo en el lugar debajo del tornillo superior (D). Si está usando un engranaje de piñón opcional, retire la placa de bloqueo para ajustar adecuadamente la rueda dentada (F).
12. Coloque el engranaje de piñón en el nuevo eje del motor hasta que se muestre 1 mm en la parte exterior del engranaje (G). Ajuste el tornillo de fijación en el engranaje de piñón con una llave hexagonal de 1.5 mm.
 13. Vuelva a instalar el motor/placa de motor. Asegúrese de que el cable rojo del ESC esté en la parte superior durante la instalación.
 14. Vuelva a instalar la cubierta de la caja de cambios. Reinstale el tornillo de 2 x 8 mm y el tornillo de 2 x 16 mm. Ajuste de manera segura.
 15. Reinstale el tornillo de 2 x 16 mm en el chasis superior. Ajuste de manera segura.
 16. Vuelva a instalar la cubierta de la caja del receptor. Reinstale los dos tornillos de 2 x 8 mm. Ajuste de manera segura.



Si tiene preguntas o necesita asistencia técnica, llame a Traxxas al:

1-888-872-9927

(Solo para residentes de los Estados Unidos)

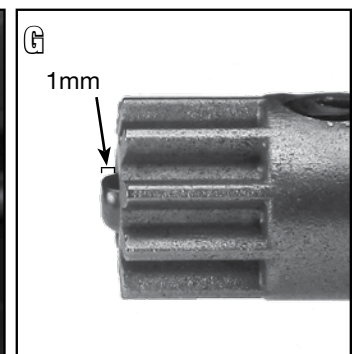
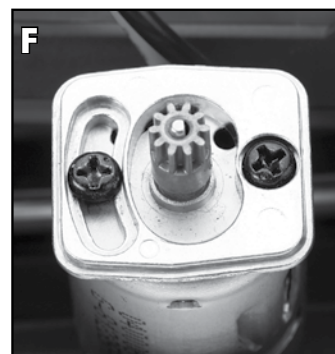
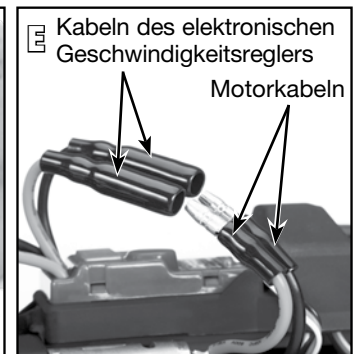
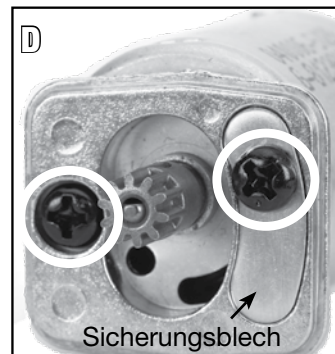
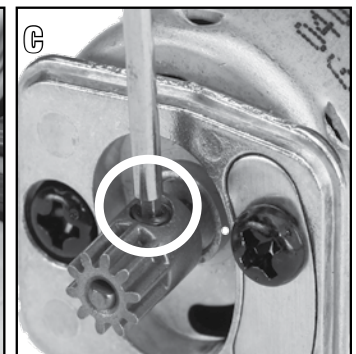
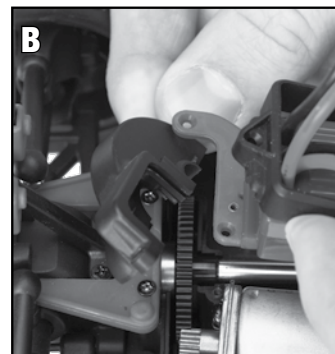
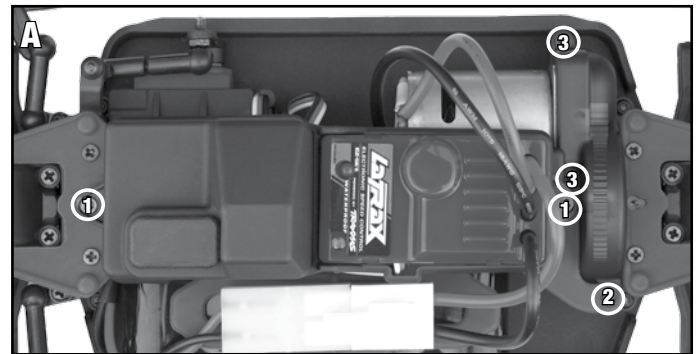
Anleitungen für den Austausch des Motors

Benötigtes Werkzeug:

- Kreuzschlitzschraubendreher Nr. 1
- 1,5 mm Sechskantschlüssel

Austausch des Motors

1. Stecken Sie die Batterie aus und bauen Sie sie aus dem Fahrzeug aus.
 2. Lösen Sie die zwei 2x8 mm Schrauben mit Hilfe eines Kreuzschlitzschraubendrehers Nr. 1 von der Abdeckung der Empfängerbox (A1).
 3. Lösen Sie die zwei 2x16 mm Schrauben mit Hilfe von dem oberen Chassis (A2).
 4. Lösen Sie die 2x8 mm Schraube 2x8mm und die 2x16mm Schraube von der Getriebeabdeckung (A3). Heben Sie die Abdeckung der Empfängerbox sanft an, damit Sie die 2x16 mm Schraube entnehmen können.
 5. Heben Sie das obere Chassis sanft an, damit Sie die Getriebeabdeckung entnehmen können (B).
 6. Heben Sie die Motorplatte gerade an, damit Sie den Motor/ die Motorplatte vom Getriebe abnehmen können.
 7. Lösen Sie mit Hilfe eines 1,5 mm Inbusschlüssels die Einstellschraube des Zahnrad (C). Nehmen Sie das Zahnrad von der Motorwelle ab.
 8. Lösen Sie die zwei 3x5 mm Schrauben, die den Motor an der Motorplatte befestigen, mit einem Kreuzschlitzschraubendreher Nr. 1 (D).
 9. Trennen Sie die roten und schwarzen Kabel des elektronischen Geschwindigkeitsreglers vom Motor (E). Der Motor wird nicht mehr benötigt.
 10. Schließen Sie die roten und schwarzen Kabel des elektronischen Geschwindigkeitsreglers an den neuen Motor.
 11. Befestigen Sie die Motorplatte an dem neuen Motor mit zwei 3x5 mm Schrauben.
- Hinweis:** Falls Sie das standardmäßige Zahnrad benutzen, befestigen Sie das Sicherungsblech unter der oberen Schraube (D). Falls Sie ein optionales Zahnrad benutzen, bauen Sie das Sicherungsblech aus, um eine saubere Einstellung des Zahnradeingriffs zu gewährleisten (F).
12. Bringen Sie das Zahnrad auf der neuen Motorwelle an, bis noch 1 mm des Ritzels nach außen zeigt (G). Ziehen Sie mit Hilfe eines 1,5 mm Inbusschlüssels die Einstellschraube des Zahnrad fest.
 13. Bauen Sie den Motor/die Motorplatte wieder ein. Vergewissern Sie sich, dass das rote Kabel des elektronischen Geschwindigkeitsreglers während der Installation oben ist.
 14. Bringen Sie die Getriebeabdeckung wieder an. Installieren Sie die 2x8 mm und 2x16 mm Schrauben wieder. Ziehen Sie die Schrauben sicher an.
 15. Befestigen Sie das obere Chassis mit den 2x16 mm Schraube. Ziehen Sie die Schrauben sicher an.
 16. Installieren Sie die Abdeckung der Empfängerbox wieder. Installieren Sie die zwei 2x8 mm Schrauben wieder. Ziehen Sie die Schrauben sicher an.



Wenn Sie weitere Fragen haben oder technische Unterstützung benötigen, rufen Sie Traxxas unter:

1-888-872-9927

(nur innerhalb der USA)